

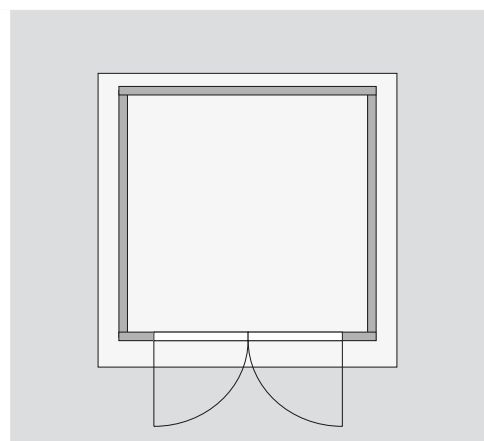
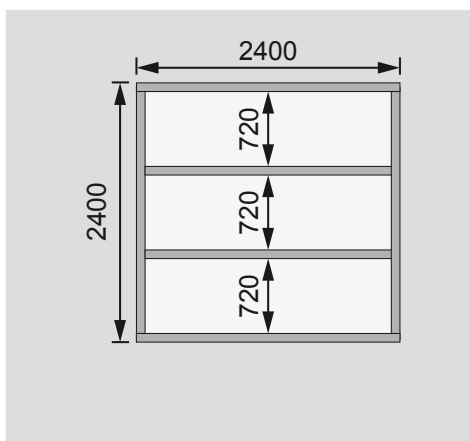
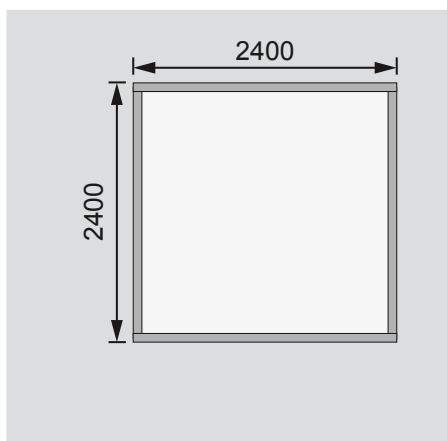
<b>Außenmaße</b>	B 244 × T 244 cm
<b>Sockelmaße</b>	B 240 × T 240 cm
<b>Innenmaße</b>	B 234 × T 234 cm
<b>Dachstand</b>	B 297 × T 302 cm
<b>Dachüberstand</b> vorne / seitlich / hinten	30,5 / 28 / 29 cm
<b>Seitenhöhe</b>	194 cm
<b>Firsthöhe</b>	261 cm
<b>Umbauter Raum</b>	12,8 m <sup>3</sup>
<b>Dachfläche</b>	9,8 m <sup>2</sup>
<b>Dachneigung</b>	20°
<b>Türflügel Außenmaße</b>	B 70,5 × T 4 × H 177 cm
<b>Tür Durchgangsmaße</b>	B 135,5 × H 175 cm
<b>Tür Lichtausschnitt (á Element)</b>	B 50 × H 30 cm
<b>Fenster Anzahl</b>	1 Oberlicht
<b>Fenster Außenmaße</b>	B 169,5 × H 18,5 cm
<b>Fenster Lichtausschnitt</b>	B 160,5 × H 9,5 cm
<b>Bedarf Schindeln</b>	4 Pakete
<b>Bedarf Bitumendachbelag (zur Ersteindeckung!)</b>	1 Rolle (7,5 m <sup>2</sup> ) + 1 Rolle (10 m <sup>2</sup> )
<b>Bedarf selbstklebende Dachfolie</b>	-
<b>Bedarf selbstklebende Bitumendachbahn</b>	5 Rollen
<b>Bedarf Dachrinnenpakete (Holz)</b>	Set 1
<b>Bedarf Dachrinnenpakete (Kunststoff)</b>	Set 1
<b>Bedarf Terrassendielen</b>	Pack A
<b>Paketmaße</b>	B 240 × T 120 × H 60 cm / 504 kg

Bitte beachten Sie dazu den Punkt Vorbereitung der Stellfläche bzw des Fundaments

Fundamentplan ohne Boden (in mm)

Fundamentplan mit Boden (in mm)

Draufsicht



#### Ausführung

- Nordische Fichte, terragrau lackiert

#### Wand

- Steck-Schraub-System
- 28 mm Rundprofil mit Nut und Feder

#### Dach

- Massivholzdach mit Nut und Feder
- Inkl Bitumendachbelag für die Ersteindeckung

#### Tür

- Doppelflügeltür, vormontiert
- 3 Lichtausschnitte á Türflügel, Echtglas
- Buntbartschloss mit 2 Schlüsseln
- Justierbare Türbänder für optimale Ausrichtung

#### Oberlicht

- Feststehend
- Kunstglas

#### Fußboden

- Als Zubehör erhältlich
- Massivholzboden mit Nut und Feder

#### Unterkonstruktion

- ca 60 mm breite Bodenbalken, kesseldruckimprägniert